

Modélisation, commande et interaction de deux éoliennes à vitesse variable

L. Krichen ^{1*}, B. François ² et A. Ouali ¹

¹ Advanced Control and Energy Management (ACRM),
Ecole Nationale d'Ingénieurs de Sfax (EMIS),
BP W, 3038, Sfax, Tunisie

² Laboratoire d'Electrotechnique et d'Electronique de Puissance (L2EP),
Ecole Centrale de Lille (ECL),
B.P. 48, 59651 Villeneuve d'Ascq Cedex, France

(reçu le 07 Décembre 2006 – accepté le 25 Juin 2007)

Résumé - Dans ce papier, on s'intéresse à la modélisation, la commande et l'interaction de deux aérogénérateurs à base de machine asynchrone à cage couplés au réseau au travers de convertisseurs statiques. Tout d'abord, nous avons simulé la chaîne de conversion d'une seule éolienne en adoptant le modèle continu équivalent des convertisseurs. Pour contrôler la tension du bus continu et les échanges de puissances active et réactive, nous avons implanté des correcteurs de type proportionnel intégral. Ensuite, nous avons étudié le cas de deux éoliennes couplées par un seul convertisseur côté réseau. Nous avons simulé le comportement de deux éoliennes suite à une perturbation sur l'une des deux turbines. Le bilan de puissance mis en jeu est vérifié.

Abstract - This paper deals with the modelling, the control and the interaction analysis of two aerogenerators based on squirrel asynchronous machine, which are connected to the power network through power converters. First of all, we simulated the conversion chain of only one wind generator by using the continuous equivalent model of the power converters. To control the voltage of the bus and the exchanges of active and reactive powers, we used proportional integral correctors. Then, we studied the case of two wind generators coupled by only one converter. We simulated the behaviour of the two wind generators in case of occurrence of a disturbance on one wind turbine. The assessment of power brought into play is checked.

Mots clés: Aérogénérateur - Convertisseur MLI - Interaction - Contrôle - Transfert de puissances.

1. INTRODUCTION

Dans le cadre de l'insertion d'unités décentralisées de production dans les réseaux électriques, il faudra étudier les moyens à mettre en œuvre ces unités pour la compensation de la puissance réactive et le contrôle de la puissance active, ainsi que le contrôle de la valeur efficace de la tension [1, 2]. Les unités de production de moyenne puissance (généralement inférieures à 600 kVA) sont équipées, en général, de machines asynchrones à cage.

En effet, la génératrice asynchrone à cage est actuellement la machine électrique dont l'usage est le plus répandu dans la production d'énergie éolienne à vitesse fixe. Cette génératrice peut fonctionner à vitesse variable, grâce à l'emploi des convertisseurs de puissance, et peut générer une production de puissance électrique sur une vaste gamme de vitesse de vent [3].

Dans cette étude, on s'intéresse à la modélisation, la commande et l'interaction de deux aérogénérateurs à base de machine asynchrone couplés au réseau au travers de convertisseurs statiques. Le schéma de principe est donné à la figure 1.

En premier temps, nous avons établi la modélisation d'une éolienne à base de machine asynchrone à cage fonctionnant à vitesse variable. La machine est couplée au réseau au travers de

* lotfi.krichen@ipcis.mu.tn

deux convertisseurs statiques. La figure 2 montre la structure complète de la chaîne de conversion munie de ses organes de commande.

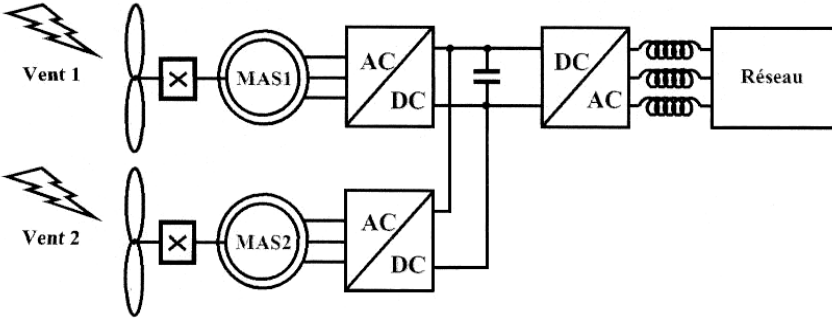


Fig. 1: Schéma de principe des deux aérogénérateurs

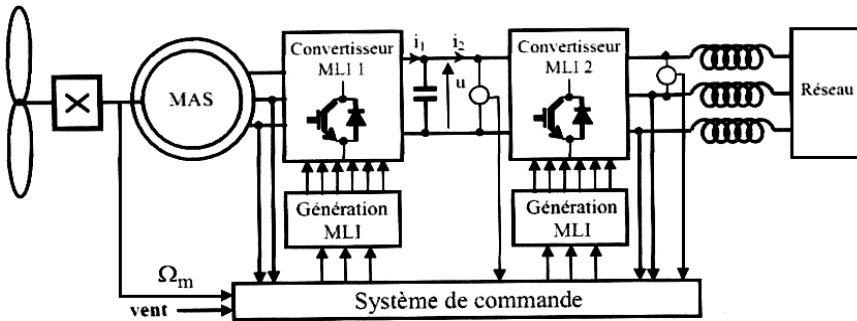


Fig. 2: Chaîne de conversion éolienne

2. MODELISATION DE LA CHAINE DE CONVERSION EOLIENNE

La chaîne de conversion éolienne comprend (Fig. 2) la turbine éolienne, le multiplicateur, la génératrice asynchrone à cage d’écureuil, le convertisseur MLI 1, le bus continu, le convertisseur MLI 2 et la liaison au réseau au travers une ligne. Le premier convertisseur permet de contrôler le flux et la vitesse de la machine asynchrone. Le deuxième permet de contrôler les échanges de la puissance active et réactive, et la tension du bus continu [4].

2.1 Modélisation de l’aérogénérateur

La puissance aérodynamique au niveau du rotor de la turbine est donnée par l’équation suivante:

$$P_m = \frac{1}{2} \rho \pi R^2 \vartheta^3 C_p \tag{1}$$

avec: ρ la densité de l’air, R la longueur de la pale, ϑ la vitesse du vent et C_p le coefficient de puissance. Ce dernier représente le rendement aérodynamique de la turbine et dépend de la vitesse spécifique λ et de l’angle d’orientation des pales β .

Pour la turbine utilisée dans cette étude, le coefficient de puissance est approché par la formule suivante [1]:

$$C_p(\lambda, \beta) = [0.44 - 0.0167] \sin\left(\frac{\pi(\lambda - 3)}{15 - 0.3\beta}\right) - 0.0184(\lambda - 3)\beta \quad (2)$$

En utilisant C_p , P_m et Ω la vitesse de la turbine, le couple aérodynamique T_{aero} s'écrit:

$$T_{aero} = \frac{P_m}{\Omega} = \frac{1}{2} \rho \pi R^2 g^3 C_p \frac{1}{\Omega} \quad (3)$$

Le multiplicateur adapte la vitesse lente des pales à la vitesse rapide de la machine par le rapport de multiplication g_r . Cet élément définit le couple mécanique et la vitesse de la machine comme suit:

$$\begin{cases} T_m = \frac{T_{aero}}{g_r} \\ \Omega_m = g_r \Omega \end{cases} \quad (4)$$

L'équation fondamentale de la dynamique permet de déterminer l'évolution de la vitesse mécanique de la génératrice asynchrone. Le modèle simplifié de cette équation est donné par:

$$J \frac{d\Omega_m}{dt} = \frac{J}{p} \frac{d\omega_m}{dt} = T_m - T_{em} - f \Omega_m \quad (5)$$

où J est l'inertie totale qui apparaît sur l'arbre de la génératrice, T_{em} le couple électromagnétique, p le nombre de paires de pôles, ω_m la vitesse angulaire électrique du rotor et f est un coefficient de frottement visqueux.

Le modèle classique de la machine asynchrone à cage dans le repère de Park, adopté dans cette étude, est le suivant:

$$\begin{cases} \frac{d\phi_{sd}}{dt} = v_{sd} - R_s i_{sd} + \phi_{sq} \omega_s \\ \frac{d\phi_{sq}}{dt} = v_{sq} - R_s i_{sq} + \phi_{sd} \omega_s \\ \frac{d\phi_{rd}}{dt} = -R_r i_{rd} + \phi_{rq} \omega_r \\ \frac{d\phi_{rq}}{dt} = -R_s i_{rq} - \phi_{rd} \omega_r \end{cases} \quad (6)$$

où: $[\phi_{sd}, \phi_{sq}]$; $[v_{sd}, v_{sq}]$; $[i_{sd}, i_{sq}]$ représentent respectivement les composantes du flux, de la tension et du courant statoriques dans le repère de Park. $[\phi_{rd}, \phi_{rq}]$; $[i_{rd}, i_{rq}]$ représentent respectivement les composantes du flux et du courant rotoriques dans le repère de Park.

2.2 Modélisation des convertisseurs

La modélisation des convertisseurs est faite en utilisant la notion de valeur moyenne instantanée [5, 6]. En effet, ce type de modélisation est intéressant puisqu'il s'adapte bien à une intégration numérique dans la mesure où il n'est pas nécessaire de choisir un pas d'intégration inférieur à la période de fonctionnement des convertisseurs. De plus, il permet de simuler le comportement dynamique global du système. Ainsi, dans le modèle de Park, les tensions modulées (côté alternatif) par les deux convertisseurs sont reliées à la tension u du bus continu par:

$$\begin{bmatrix} v_{sd} \\ v_{sq} \end{bmatrix} = \frac{u}{2} \begin{bmatrix} u_{wd1} \\ u_{wq1} \end{bmatrix} \quad \text{et} \quad \begin{bmatrix} v_{md} \\ v_{mq} \end{bmatrix} = \frac{u}{2} \begin{bmatrix} u_{wd2} \\ u_{wq2} \end{bmatrix} \quad (7)$$

avec $[u_{dw1}, u_{qw1}]$ et $[u_{dw2}, u_{qw2}]$ sont respectivement les composante directe et en quadrature des tensions de réglage des deux convertisseurs 1 et 2. v_{md} et v_{mq} sont les composantes directe et en quadrature des tensions modulées à la sortie du convertisseur 2.

La tension du bus continu u varie en fonction de la puissance échangée entre l'aérogénérateur et le réseau, elle évolue selon l'équation suivante;

$$\frac{du}{dt} = \frac{1}{C} (i_1 - i_2) \tag{8}$$

En négligeant les pertes dans les convertisseurs, l'égalité de la puissance moyenne côté continu avec la puissance active côté alternatif pour chaque convertisseur donne:

$$\begin{cases} i_1 = \frac{1}{2} (u_{wd1} i_{sd} + u_{wq1} i_{sq}) \\ i_2 = \frac{1}{2} (u_{wd2} i_{md} + u_{wq2} i_{mq}) \end{cases} \tag{9}$$

i_{md} et i_{mq} sont les composantes directe et en quadrature des courants modulés à la sortie du convertisseur 2.

3. SIMULATION DE LA CHAINE DE CONVERSION D'UNE EOLIENNE

Nous avons simulé le cas d'une machine asynchrone à cage de puissance nominale égale à 300 kW. Cette génératrice est entraînée par une turbine éolienne dont la vitesse de vent est donnée par la figure 3. Les résultats de simulation sont représentés sur les figures 4, 5 et 6.

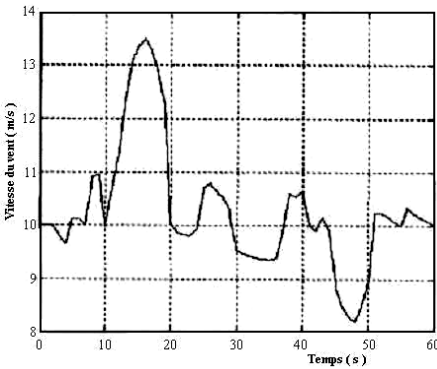


Fig. 3: Evolution de la vitesse du vent

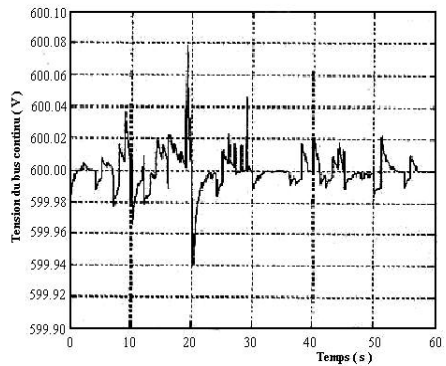


Fig. 4: Tension du bus continu

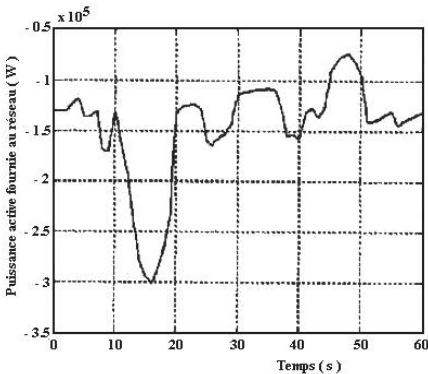


Fig. 5: Puissance active fournie au réseau

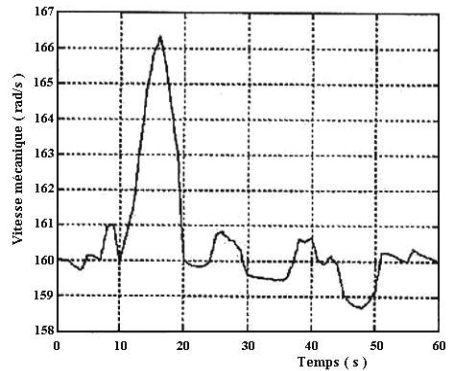


Fig. 6: Vitesse mécanique de la machine

4. SIMULATION DE LA CHAÎNE DE CONVERSION DES DEUX EOLIENNES SUITE A UNE PERTURBATION

Dans cette partie, on suppose qu'une des deux turbines subit une perturbation, c'est-à-dire une augmentation ou une diminution de la vitesse du vent (Fig. 7 et 8), à partir de la vitesse du vent la plus probable du site éolien (dans notre cas, 10 m/s). Les résultats de simulation sont illustrés aux figures 9, 10, 11 et 12. La figure 9 montre bien l'efficacité du régulateur de la tension du bus continu. La figure 10 représente la puissance active fournie au réseau. Ces transitoires rapides de la vitesse du vent ne sont pas réalistes en pratique, mais vont permettre de tester le modèle du système et son dispositif de commande.

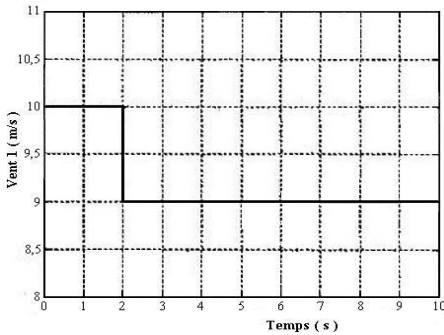


Fig. 7: Vitesse du vent de la turbine 1

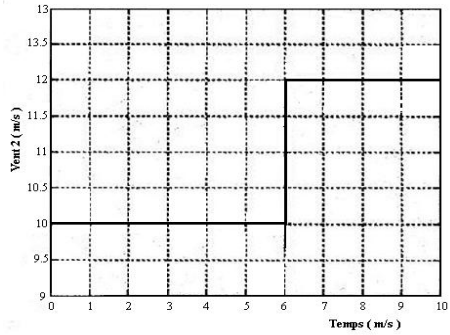


Fig. 8: Vitesse du vent de la turbine 2

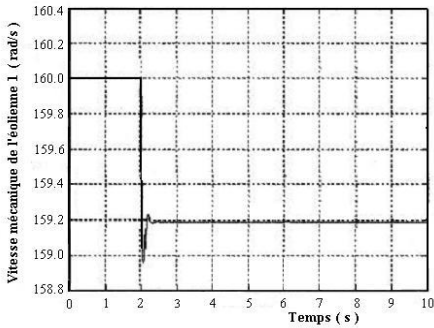


Fig. 9: Vitesse mécanique de la MAS 1

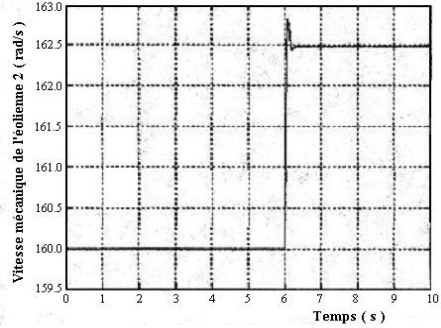


Fig. 10: Vitesse mécanique de la MAS 2

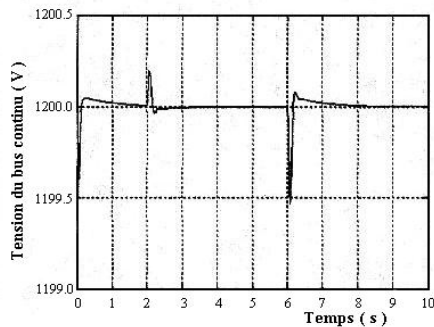


Fig. 11: Tension du bus continu

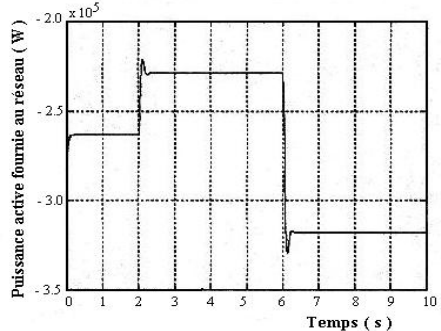


Fig. 12: Puissance totale fournie au réseau

5. CONCLUSION

Dans un premier temps, nous avons établi la modélisation complète d'un aérogénérateur à vitesse variable en adoptant le modèle continu équivalent, puis nous avons calculé les régulateurs proportionnel intégral permettant de contrôler la tension du bus continu et les échanges de puissances active et réactive.

Dans un second temps, nous avons étudié l'interaction entre deux aérogénérateurs couplés par un seul convertisseur coté réseau, suite à une perturbation sur l'un des deux. Les résultats de simulation montrent la possibilité de ce couplage et affirment que les deux aérogénérateurs sont pratiquement indépendants. En effet, l'interaction entre les deux machines est faible suite à une perturbation sur l'une des deux turbines. Ceci est obtenu grâce à la très faible variation du bus continu dont la régulation est assurée par le convertisseur 2. On observe d'ailleurs, une variation de la puissance transitée entre le bus continu et le réseau en cas de transitoire rapide de la vitesse du vent.

REMERCIEMENTS

Cette étude est réalisée au sein de l'Unité de Recherche 'Advanced Control and Energy Management' (A.C.E.M.) de l'Ecole Nationale d'Ingénieurs de Sfax, et entre dans le cadre d'un projet de recherches fédéré 'Systèmes Eoliques' soutenue par le Secrétariat d'Etat de la Recherche Scientifique et de la Technologie et coordonnée par l'Agence Nationale des Energies Renouvelables. Nous remercions l'ENIS, le SERST et l'ANER.

REFERENCES

- [1] E.S. Abdin and W. Xu, 'Control Design and Dynamic Performance Analysis of a Wind Turbine Induction Generator Unit', IEEE Trans. Energy Conversion, Vol. 15, N°1, pp. 91 – 96, March 2000.
- [2] L. Krichen and A. Ouali, 'Voltage Stability and Dynamic Performances Analysis of Wind Turbine Induction Generator Unit', Electrimacs 2005, Hammamet, Tunisie, 17-20 Avril 2005, (soumis).
- [3] S. El Aïmani, 'Modélisation de Différentes Technologies d'Eoliennes Intégrées dans un Réseau de Moyenne Tension', Thèse de Doctorat, Ecole Centrale de Lille, Décembre 2004.
- [4] B. François, 'Conception des Dispositifs de Commande des Convertisseurs de Puissance par Modulation Directe des Conversions - Perspectives pour l'Insertion de Production d'Energie Dispersée dans les Réseaux Electriques', Habilitation à Diriger des Recherches, Université des Sciences et Technologies de Lille, N° d'ordre H 390, Octobre 2003.
- [5] B. François et J.P. Hautier, 'Commande d'un Onduleur Triphasé de Tension par Modulateur de Largeur et de Position d'Impulsions', Revue Internationale de Génie Electrique, Vol. 2, N°3, pp. 359 - 387, Octobre 1999.
- [6] B. Rohyns, Y. Pankow, L. Leclercq and B. François, 'Equivalent Continuous Dynamic Model of Renewable Energy Systems', 7th International Conference on Modelling and Simulation of Electric machines, Converters and Systems: Electrimacs 2002, CD, Montréal, Canada., 18 - 21 Août 2002.